

# KIT PRODUCT TECHNICAL DATASHEET

# SET H23/284



## Compositions SET H23/284

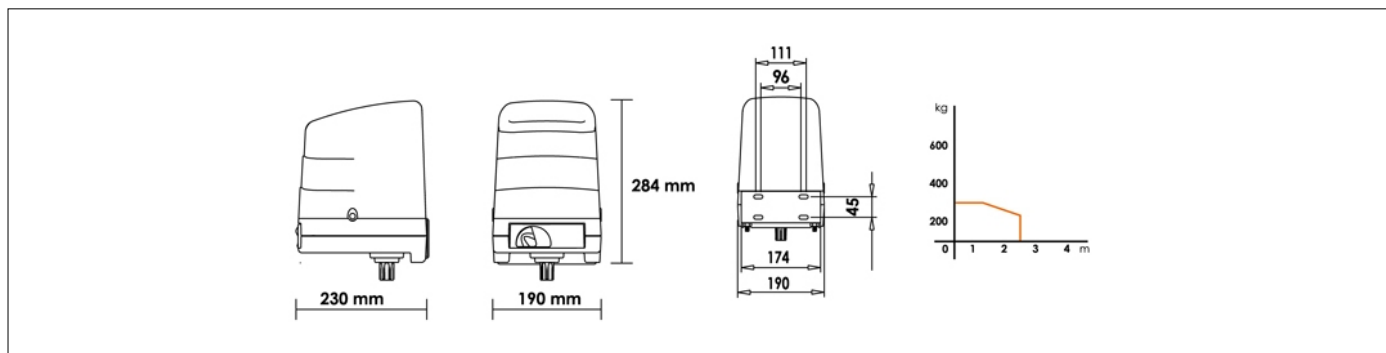
CODE	DESCRIPTION	QUANTITÉ
<b>H23/282</b>	Motoréducteur électromécanique à bras articulé 230V AC irréversible pour portails à battants jusqu'à 2,8 mètres de longueur au maximum. Encodeur optique, fin de course mécanique, avec bras courts standard.	2
<b>KIT H70/22</b>	Kit électronique avec central de commande série H70/200AC avec radiocommande T80/TX2.	1
	<b>Compositions KIT H70/22</b>	
	<b>H70/200AC/BOX</b> Central de commande pour 2 moteurs avec ralentissement, en conteneur en plastique.	1
	<b>H93/RX22A/I</b> Radiorécepteur à 2 canaux à enclenchement 433.92 Mhz (500 codes enregistrables) pour le central de commande série H70, B70, EDGE et CTRL.	1
	<b>T80/TX2</b> Radio commande double code (modalité code fixe ou rolling code), 433.92 MHz à 2 canaux, avec fonctionnalité de copie.	2
	<b>R90/F2ES</b> Paire de photocellules d'extérieur synchronisées.	1
	<b>FIFTHY/230</b> Clignotant LED série FIFTHY 230V - 115V avec antenne intégrée.	1
	<b>R99/C/001</b> Plaque de signalisation "Automatic Opening".	1

## SPÉCIFIQUE TECHNIQUE DU PRODUIT

Alimentation ligne	230V AC - 50Hz
Alimentation moteur	230V AC
Puissance nominale	200W
Fréquence d'utilisation	50%
Couple	300 N m
Température d'exploitation	-20+55° C
Degré de protection	IP44

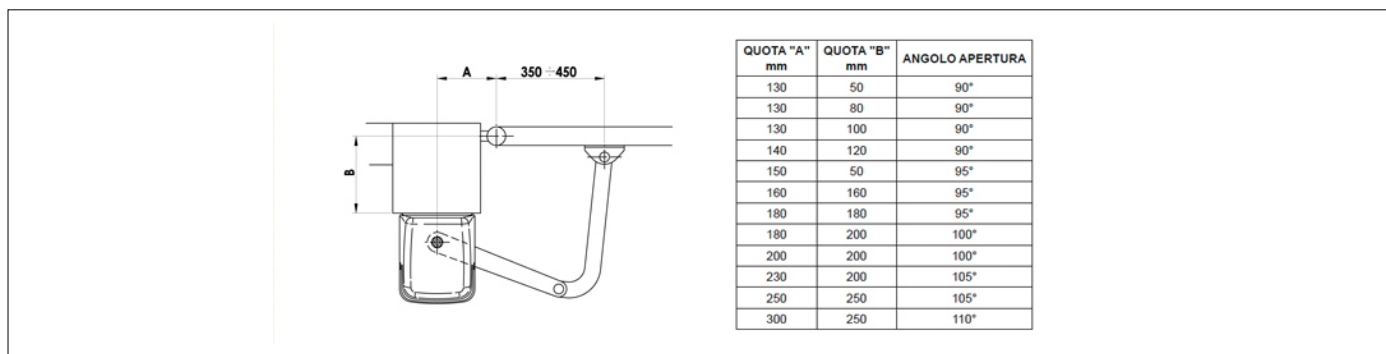
Type de moteur	Irréversible
Vitesse de manœuvre	1,2 Rpm
Temps ouverture	12 s
Protection thermique moteur	150° C
Condensateur incorporé	10 µF
Fin de course	Microswitch en ouverture et fermeture
Encodeur	Optique
Dimensions maximum du produit mm (L x W x H)	230 x 190 x 284
Poids du produit emballé (Kg)	29,7

# DIMENSIONS



DIMENSIONS

# PRÉDISPOSITIONS

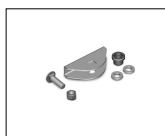


PRÉDISPOSITION POUR UNE INSTALLATION STANDARD

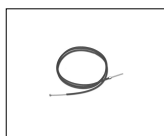
# PRODUITS ACCESSOIRES



**LT302**  
Lever court pour articulé.



**KT218**  
Étrier d'entraînement portail.



**RL671**  
Corde métallique, 3 m de long pour déverrouillage de l'extérieur.



**KT209**  
Plaque de fixation au pillar.